



SG-DD300W DC-DC 引针式系列

典型特性

- ◆ 输出功率 100-300W
- ◆ 内置 π 型滤波电路
- ◆ 输出电压、单、双路输出
- ◆ 短路自恢复
- ◆ 高可靠性、高隔离电压
- ◆ 小型化超薄设计封装
- ◆ 输出过流、短路及过温保护
- ◆ 具有防震、防尘、防潮、可做车载电源
- ◆ 自然冷却或传导散热
- ◆ 该系列产品在仪器仪表、工业、轨道交通及太阳能光伏发电等多个领域广泛使用



技术参数

输入特性	Min	Type	Max	Notes
输入电压范围 VDC	9V	12V	18V	
	18V	24V	36V	
	36V	48V	72V	
	72V	110V	144V	
输入控制功能		ON		CTL 悬空或接 TTL 高电平
		OFF		CTL 与-Vin 相接
输出特性	Min	Type	Max	Notes
输出电压精度			$\pm 1\%$	Vo
负载效应			$\pm 1\%$	Vo
源效应			$\pm 0.5\%$	Vo
开关机过冲			$\pm 5\%$	Vo
输出电压调节范围			$\pm 10\%$	Vo
动态响应	4%Vo Pk deviation 400 μ S settling time			50~75% Load 50~25% Load
温度系数		$\pm 0.02\%/^{\circ}\text{C}$		
过流保护	>120%			

深圳市深谷电子有限公司

Tel: 0755-28015281

Fax: 0755-29578041

网址: [hppt://www.sgmc.com](http://www.sgmc.com)

该版权及产品最终解释权归深圳市深谷电子有限公司所有



SG-DD300W DC-DC 引针式系列

短路保护		短路保护自恢复			
输入过欠压保护		可选			
综合特性		Min	Type	Max	Notes
开关频率			200KHz		
平均故障间隔时间 MTBF			5×10^5 Hrs		Mil HDBK 217F Tc=25°C
隔离耐压				1500Vdc	输入与输出
				500Vdc	输入与地
				500Vdc	输出与外壳
工作环境温度	工业级	-25°C		+55°C	
	军工级	-40°C		+85°C	
储存环境温度	工业级	-45°C		+105°C	
	军工级	-55°C		+105°C	
相对湿度		10%		90%	
过温保护		95°C	100°C	105°C	
抗震性		10-55Hz, 10G, 30Min, along X, Y, Z			
管脚焊接温度				250°C	Wave Solder<10S
				430°C	Iron Temperature5S
壳体材料		六面屏蔽金属壳体			
防火等级		UL94V-0			
安全标准		按照 UL1950、IEC950、CCEE 等			

注) 1: 纹波噪声采用 20MHz 带宽、平行线法测试;

注) 2: 直流电压测试漏电流为 0.5mA;

注) 3: 若需符合相关行业 EMI 标准, 需增加外围推荐电路或者选用我司 SGDD3-30A 滤波器;

常规电源产品列表

产品型号	输入电压范围 (Vdc)	输出电压 (Vdc)	±输出电流 (A)	纹波噪声 (mv)	典型效率 (%)	容性负载 (uF)
SG-DD100-12S05	9-18V	5	20	50	84	2200
SG-DD100-12S12	9-18V	12	8.33	100	85	1000
SG-DD120-12S15	9-18V	15	8	100	86	1000
SG-DD150-12S18	9-18V	18	8.33	100	86	470
SG-DD200-12S24	9-18V	24	8.33	160	84	220
SG-DD200-12S48	9-18V	48	4.17	160	84	220
SG-DD250-12S110	9-18V	110	2.27	200	82	100
SG-DD100-24S05	18-36V	5	20	50	83	2200
SG-DD150-24S12	18-36V	12	12.5	120	86	1000
SG-DD300-24S24	18-36V	24	12.5	120	86	1000
SG-DD300-24S48	18-36V	48	6.25	160	85	220

深圳市深谷电子有限公司

Tel: 0755-28015281

Fax: 0755-29578041

网址: <http://www.sgmc.com>

该版权及产品最终解释权归深圳市深谷电子有限公司所有

第二页共四页



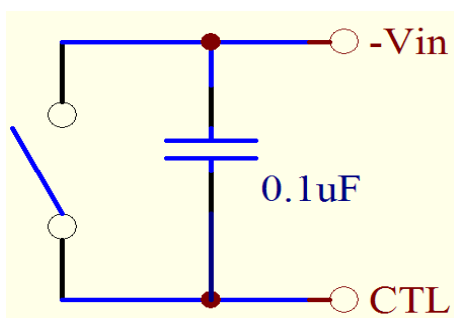
SG-DD300W DC-DC 引针式系列

SG-DD300-24S110	18-36V	110	2.72	180	83	100
SG-DD120-48S05	36-72V	5	24	50	84	2200
SG-DD250-48S12	36-72V	12	20.83	100	86	1000
SG-DD350-48S24	36-72V	24	14.58	160	88	220
SG-DD350-48S110	36-72V	110	3.18	100	90	100
SG-DD150-110S05	72-144V	5	30	50	84	2200
SG-DD300-110S12	72-144V	12	25	100	88	1000
SG-DD400-110S24	72-144V	24	16.67	220	90	220
SG-DD400-110S48	72-144V	48	8.33	260	86	220

注) 4 : 未列出型号, 可联系销售定制;

CTL 的遥控应用

CTL 管脚可以实现电源的开关作用, 可以直接用开关实现, 也可以用晶体三极管实现, 如需要隔离控制, 可以通过光耦实现。当 CTL 控制线很长时可能会引入干扰源, 建议在 CTL 和 $-V_{in}$ 之间并接 $0.1\mu F$ 电容。

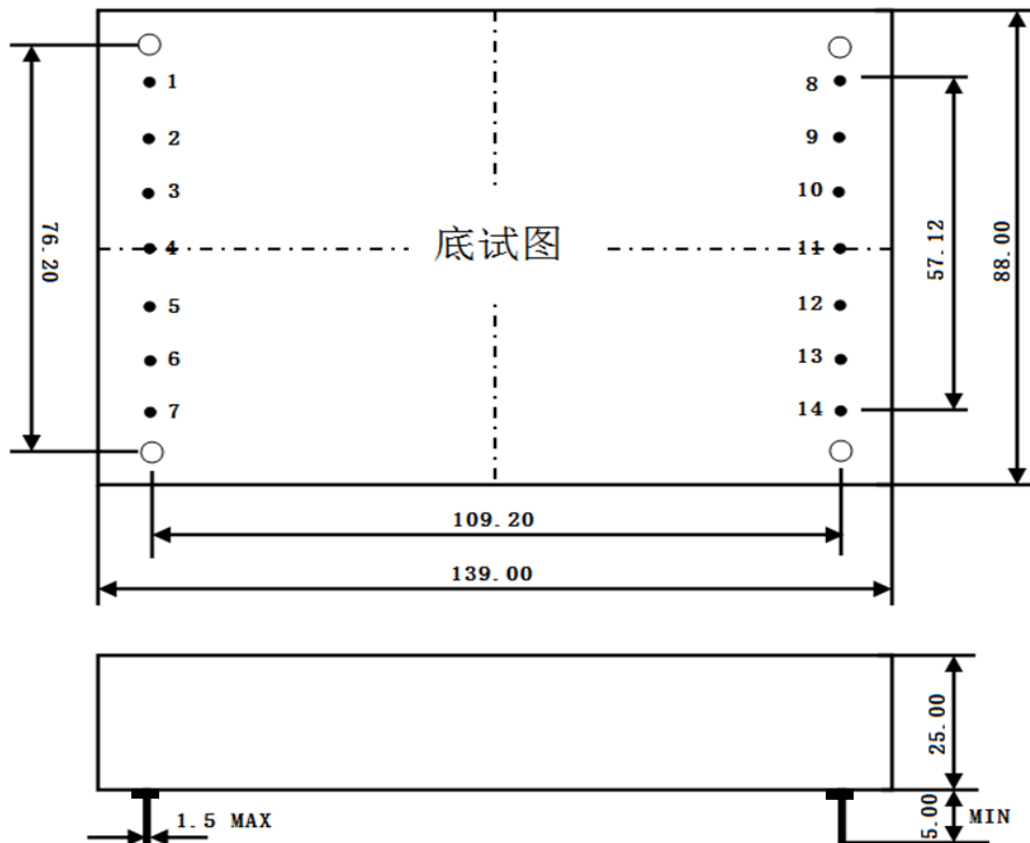




SG-DD300W DC-DC 引针式系列

外形尺寸及管脚说明

单位: mm



管脚定义	
管脚	单路
1	NC
2	-Vin
3	-Vin
4	+Vin
5	+Vin
6	CT
7	FG
8	-Vo
9	-Vo
10	+Vo
11	+Vo
12	+S
13	TRIM
14	-S

温度曲线图

