



# SG-AWD50W AC-DC 引针式系列

## 典型特性

- ◆ 输出功率 30-50W
- ◆ 交流宽电压输入、交直流两用
- ◆ 输出电压、单、双路输出
- ◆ 输出支持长期短路、自恢复
- ◆ 输入输出高隔离电压
- ◆ 小型化超薄设计封装
- ◆ 一体化灌封增强了防震、防腐、防潮性能
- ◆ 具有输出过流、过温、短路保护
- ◆ 自然冷却或传导散热
- ◆ 该系列产品在电力、工业、医疗、小型发射基站、仪器仪表等多个领域广泛使用



## 技术参数

输入特性	Min	Type	Max	Notes
输入电压范围	165Vac (230Vdc)	220Vac (310Vdc)	265Vac (375Vdc)	
	85Vac (120Vdc)	220Vac (310Vdc)	265Vac (375Vdc)	宽电压尾缀加 W
输入频率	45Hz	50/60Hz	65Hz	
输出特性	Min	Type	Max	Notes
输出电压精度			±1%	Vo1
			±2%	Vo2
负载效应			±0.5%	Vo1
			±3%	Vo2
源效应			±0.2%	Vo1
			±2%	Vo2
纹波噪声			50mv 110mv 220mv	Vo ≤ 5V Other Vo ≥ 48V



# SG-AWD50W AC-DC 引针式系列

动态响应	4%Vo Pk deviation 400μS settling time			50~75% Load 50~25% Load
温度系数	±0.03%/°C			
短路保护	长期短路保护自恢复			
<b>综合特性</b>	<b>Min</b>	<b>Type</b>	<b>Max</b>	<b>Notes</b>
开关频率		100KHz		
平均故障间隔时间 MTBF		5×10 <sup>5</sup> Hrs		Mil HDBK 217F Tc=25°C
隔离耐压			1500Vac	输入与输出
			1500Vac	输入与地
			500Vdc	输出与外壳
工作环境温度	工业级	-25°C	+55°C	
	军工级	-40°C	+85°C	
储存环境温度	工业级	-45°C	+105°C	
	军工级	-55°C	+105°C	
储存环境温度		-55°C	+105°C	
相对湿度		10%	90%	
抗震性	10-55Hz, 10G, 30Min, along X, Y, Z			
管脚焊接温度			250°C	Wave Solder<10S
			430°C	Iron Temperature5S
壳体材料	黑色六面屏蔽金属壳体			
防火等级	UL94V-0			
安全标准	按照 UL1950、IEC950、CCEE 等			

注) 1: 纹波噪声采用 20MHz 带宽、平行线法测试;

注) 2: 交流电压测试漏电流为 5mA, 直流电压测试漏电流为 0.5mA;

注) 3: 若符合相关行业 EMI 标准, 需增加外围推荐电路或者选用我司 SGAL1-3A 滤波器;

## 电源部分产品列表

产品型号	输入电压范围 (Vac)	输出电压 (Vdc)	输出电流 (A)	纹波噪声 (mv)	典型效率 (%)	容性负载 (uF)
SG-AWD30-S05	85~265V	5	6	50	76	4700
SG-AWD30-S12	85~265V	12	2.5	100	81	1000
SG-AWD30-S15	85~265V	15	2	120	82	1000
SG-AWD30-S24	85~265V	24	1.25	120	83	470
SG-AWD30-S28	85~265V	28	1.07	120	83	470
SG-AWD30-S36	85~265V	36	0.83	120	84	470
SG-AWD30-S48	85~265V	48	0.63	120	85	470
SG-AWD30-D05	85~265V	+5/-5	+3/-3	50/50	76	2200/2200
SG-AWD30-D12	85~265V	+12/-12	+1.25/-1.25	100/100	80	1000/1000

深圳市深谷电子有限公司

Tel: 0755-28015281

Fax: 0755-29578041

网址: [hppt://www.sgmc.com](http://www.sgmc.com)

该版权及产品最终解释权归深圳市深谷电子有限公司所有

第二页共五页

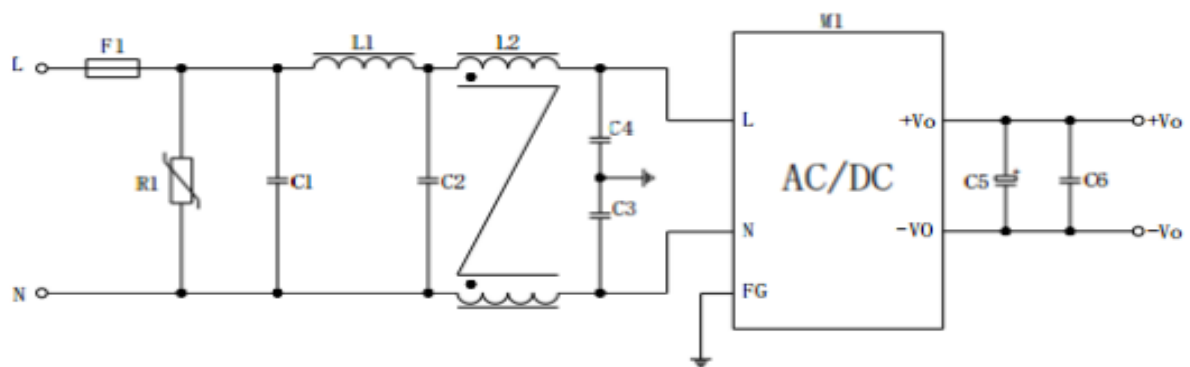


## SG-AWD50W AC-DC 引针式系列

SG-AWD30-D15	85~265V	+15/-15	+1/-1	120/120	81	1000/1000
SG-AWD30-D24	85~265V	+24/-24	+0.63/-0.63	120/120	82	470/470
SG-AWD30-D28	85~265V	+28/-28	+0.54/-0.54	120/120	83	470/470
SG-AND50-S05	85~265V	5	10	50	78	2200
SG-AND50-S12	85~265V	12	4.17	100	82	1000
SG-AND50-S15	85~265V	15	3.33	120	83	1000
SG-AND50-S24	85~265V	24	2.08	120	83	470
SG-AND50-S28	85~265V	28	1.78	120	84	470
SG-AND50-S36	85~265V	36	1.39	120	84	470
SG-AND50-S48	85~265V	48	1.04	120	85	470
SG-AND50-D05	85~265V	+5/-5	+5/-5	50/50	77	2200/2200
SG-AND50-D12	85~265V	+12/-12	+2.08/-2.08	100/100	82	1000/1000
SG-AND50-D15	85~265V	+15/-15	+1.67/-1.67	120/120	83	1000/1000
SG-AND50-D24	85~265V	+24/-24	+1.04/-1.04	120/120	83	470/470
SG-AND50-D28	85~265V	+28/-28	+0.89/-0.89	120/120	84	470/470

注) 4 : 未列出型号, 可联系销售定制:

### 电磁兼容应用 (EMC)



型号	输出电压 5V		输出电压 9V/12V/15V		输出电压 18V/24V/36V	
F1 (保险丝)	3.15A 慢熔					
R1 (压敏电阻)	14D471					
C1/C2 (X 电容)	224/275VAC					
C3/C4 (Y 电容)	222/250VAC					
L1 (差模电感)	10uH					
L2 (共模电感)	10mH					
C5 (电解电容)	470uF/16V		220uF/25V		100uF/50V	
C6 (陶瓷电容)	105/50V					

深圳市深谷电子有限公司

Tel: 0755-28015281

Fax: 0755-29578041

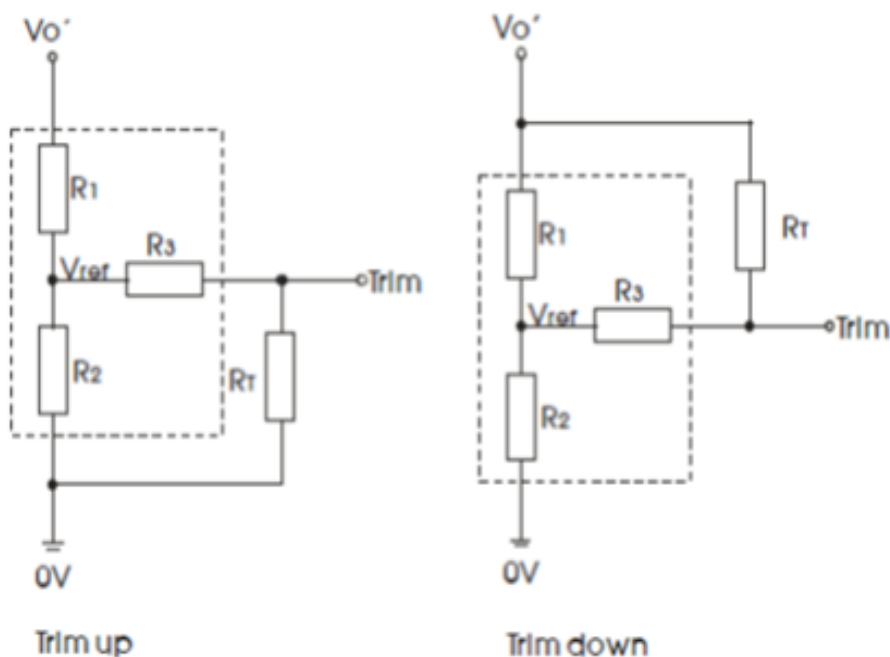
网址: [hppt://www.sgmc.com](http://www.sgmc.com)

该版权及产品最终解释权归深圳市深谷电子有限公司所有

第三页共五页



## 输出调节及应用



$$\text{up: } R_T = \frac{TR_2}{R_2 - T} - R_3 \quad T = \frac{V_{ref}}{V_{o'} - V_{ref}} \cdot R_1$$

$$\text{down: } R_T = \frac{TR_1}{R_1 - T} - R_3 \quad T = \frac{V_{o'} - V_{ref}}{V_{ref}} \cdot R_2$$

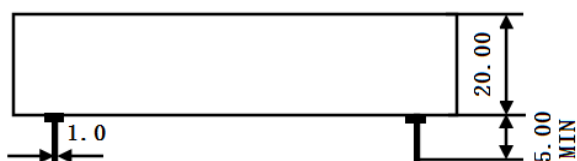
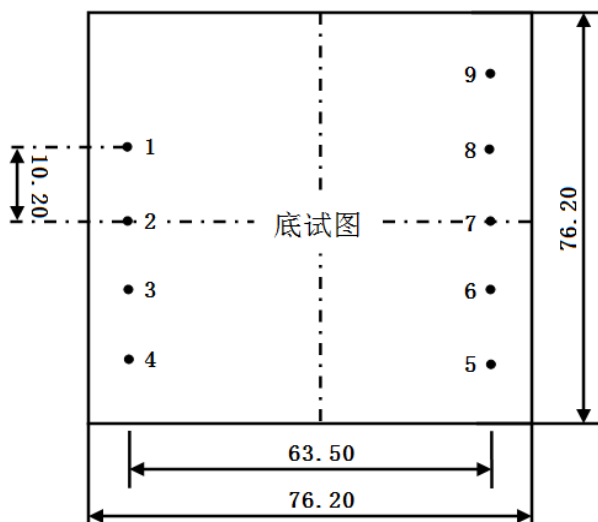
Vout	R1 (kΩ)	R1 (kΩ)	R1 (kΩ)	Vref (v)
3.3	3.22	2.0	8.2	1.24
5	2.55	2.49	8.2	2.5
9	6.49	2.49	10	2.5
12	9531	2.49	12	2.5
15	12.5	2.49	15	2.5
18	21.5	2.49	20	2.5
24	25.5	2.49	20	2.5
36	33.5	2.49	20	2.5
48	45.3	2.49	20	2.5



# SG-AWD50W AC-DC 引针式系列

## 外形尺寸及管脚定义

单位 (mm)



管脚定义			
管脚	单路	双路共地均载	双路隔离
1	L	L	L
2	N	N	N
3	NC	NC	NC
4	FG	FG	FG
5	-S	TRIM	TRIM
6	TRIM	-Vo	-Vo2
7	+S	COM	+Vo2
8	GND	COM	-Vo1
9	+Vo	+Vo	+Vo1

注) 5: 外型尺寸公差按 GB/T1804-2000 C 级标准、安装定位尺寸公差按 GB/T1804-2000 F 级标准。

注) 6: 电源模块输入接线时不区分零火线, 建议外接慢熔保险丝。

## 温度曲线图

