



特点和应用:Features and Applications

- ◆ IEC标准插座式一体化滤波器
- ◆ 单开单保险、双开双保险、双开双保险组合电路
- ◆ 适用于小型电子仪器及低泄漏电流医疗设备
- General purpose filter with IEC connector
- Single insurance, double insurance, double insurance combination circuit
- Suitable for small electronic instruments and low leakage current medical equipment



技术参数:Technical Specifications

额定电压 Rated Voltage	115/250VAC
工作频率 Operating Frequency	50/60Hz
额定电流 Rated Current	3—10A
耐压试验(一分钟) Test Voltage(1min)	1500VDC(Line/Line) 1500VAC(Line/Ground)
气候类别 Climatic Category	25/085/21

型号 Model	额定电流 (A)	外型尺寸 Dimension fig	绝缘电阻 Insulation Resistance	泄 漏 电 流 Leakage Current (μ mA)	电路图 Circuit Diagram fig	端接方式 Termina	
						入Input	出Output
SGAN23-3A-S	3A	1	$\geq 500M\Omega$	0.5/0.005	1/4		
SGAN23-6A-S	6A	1	$\geq 500M\Omega$	0.5/0.005	1/4		
SGAN23-10A-S	10A	1	$\geq 500M\Omega$	0.7/0.005	1/4		
SGAN23-3A	3A	2	$\geq 500M\Omega$	0.5/0.005	2/5		
SGAN23-6A	6A	2	$\geq 500M\Omega$	0.5/0.005	2/5		
SGAN23-10A	10A	2	$\geq 500M\Omega$	0.7/0.005	2/5		
SGAN23-3A-D	3A	3	$\geq 500M\Omega$	0.5/0.005	3/6		
SGAN23-6A-D	6A	3	$\geq 500M\Omega$	0.5/0.005	3/6		
SGAN23-10A-D	10A	3	$\geq 500M\Omega$	0.7/0.005	3/6		
SGAY3-3A	3A	4	$\geq 500M\Omega$	0.5/0.005	3/6		
SGAY3-6A	6A	4	$\geq 500M\Omega$	0.5/0.005	3/6		
SGAY3-10A	10A	4	$\geq 500M\Omega$	0.7/0.005	3/6		

注) : SGXXX-XX为通用型 SGHXXX-XX为医用型号

电路原理图:Electrcal Schematics

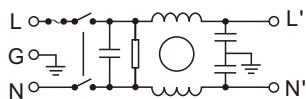


Fig.1

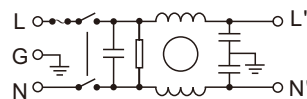


Fig.2

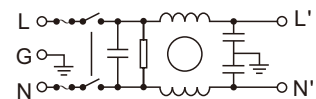


Fig.3

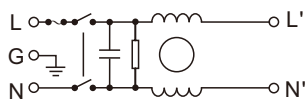


Fig.4

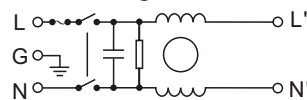


Fig.5

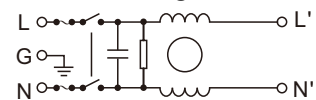


Fig.6

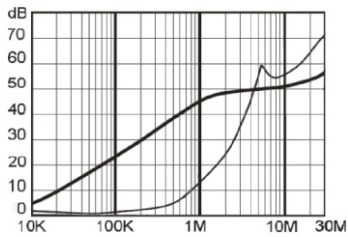
备注:可根据客户要求定做滤波器

Note: Customers may request customized filters

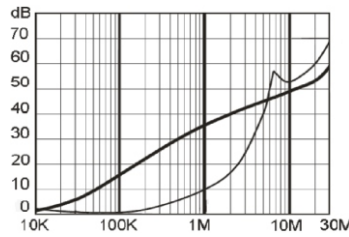


典型插入损耗:(50Ω测试系统) Typical Insertion Losses:(Measured in 50Ω system)

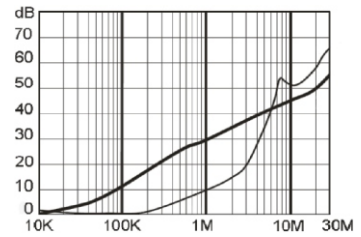
—共模(Common Mode) --差模(Differential Mode)



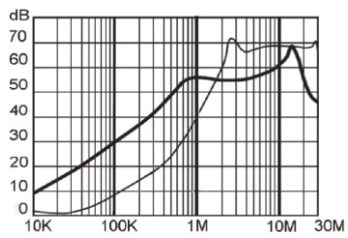
SGAN23-3A-S



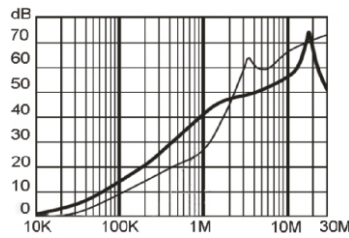
SGAN23-6A-S



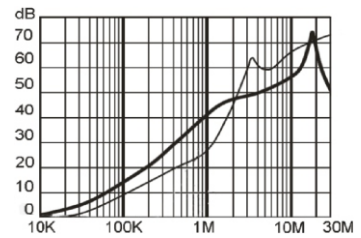
SGAN23-3A



SGAN23-6A



SGAN23-3A-D



SGAY3-10A

外形尺寸图:Outline Drawing&Dimensions

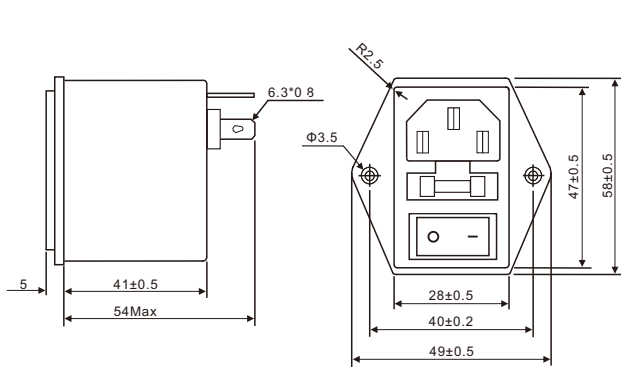


Fig.1

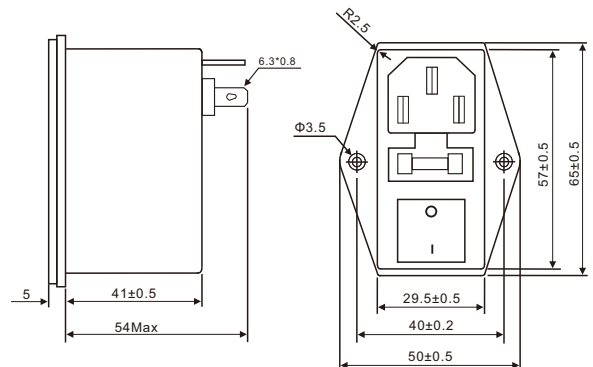


Fig.2

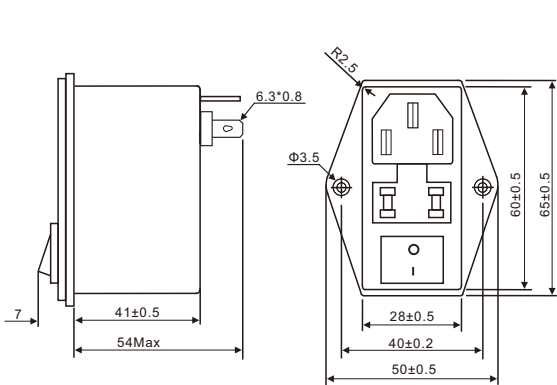


Fig.3

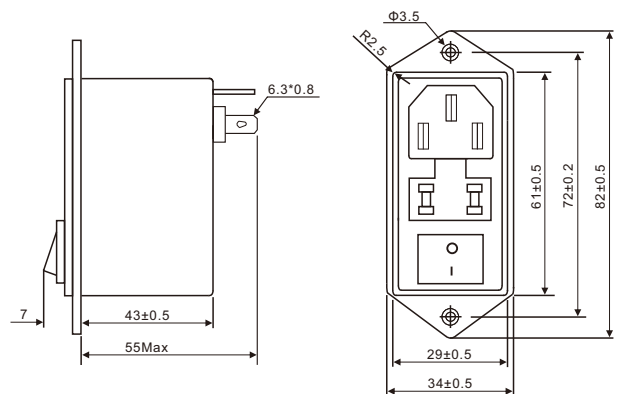


Fig.4

安装指导

- (1) 滤波器金属外壳与机箱平面保证良好接触,并且确保机箱地线接地.滤波器安装时,输入与输出线拉开距离,切勿平行走线,避免任何形式的线间耦合.
- (2) 滤波器的安装位置紧靠机箱电源输入端口,最大限度缩短输入线在机箱内的长度,减少辐射干扰.
- (3) 焊片及引线通过焊接连接时,防止焊片和引线有氧化现象,请选用带活性助焊剂的锡丝焊接,并且调整好焊具所需温度,实现最佳的焊接效果.
- (4) 避免短路,滤波器端口连接接线建议做绝缘处理.